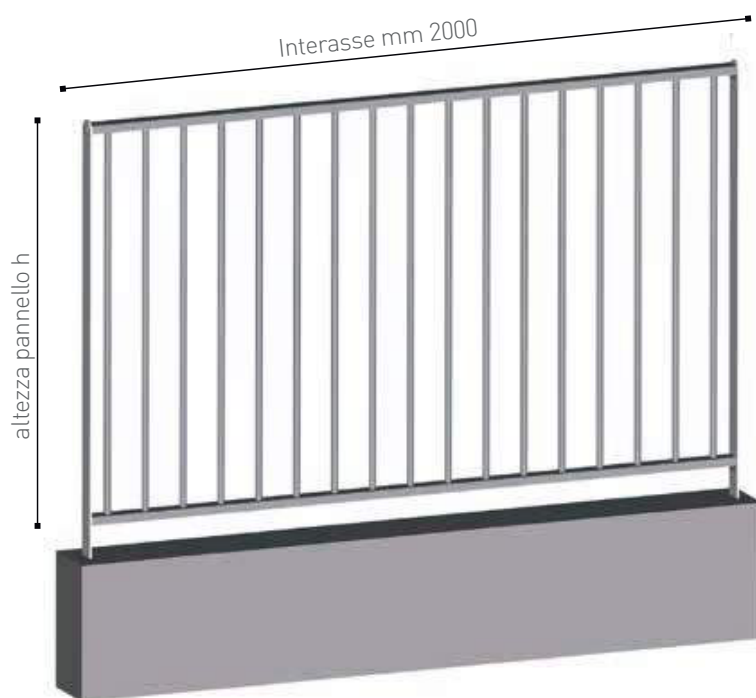
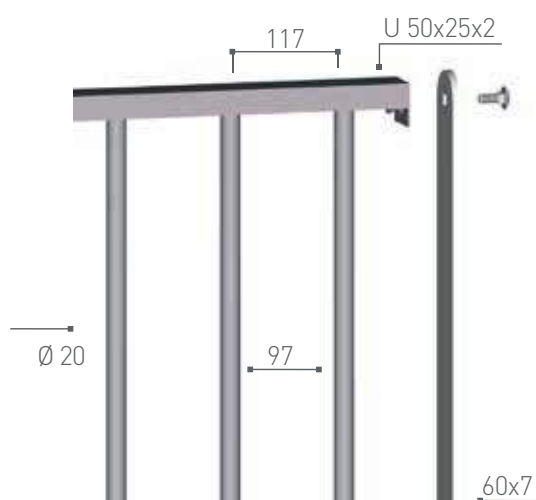


MALVASIA

Recinzione in profili tubolari verticali modello MALVASIA della EMMEGI® costituita da pannelli modulari costituiti da una serie di profili tubolari verticali. I profili tubolari dal diametro di mm Ø 20 sono saldati a correnti orizzontali in profilato ad U 50x25x2 (per le altezze di mm 1703 e 1967 i pannelli hanno 3 traversi).

Piantane in piatto da mm 60x7 dotate di opportune forature per l'aggancio dei pannelli e per la messa a terra della recinzione. Interasse standard mm 2000.



Materiale pannelli e piantane
Acciaio S 235 JR UNI EN 10025

Rivestimento
Con resine poliestere su
materiale zincato a caldo UNI EN ISO 1461

Bulloneria in acciaio inox AISI 304 Antifurto TTQST M 10x30

Peso del pannello zincato,
secondo l'altezza scelta
Peso della piantana in piatto
zincata secondo l'altezza
scelta

PANNELLO 1993 mm -INTERASSE2000 mm		PIANTANA		cementare	tassellare	PESO		PUNTI di FISSAGGIO
ALTEZZA mm	PESO Kg./m ²	SEZIONE mm	LUNGHEZZA mm	LUNGHEZZA mm	Kg/Cad			n°
911	9,0	60x7	1210	1011	4,2	4,0		2
1175	8,7	60x7	1494	1275	5,2	4,9		2
1307	8,4	60x7	1625	1407	5,7	5,4		2
1439	8,2	60x7	1758	1539	6,3	5,8		2
1703*	8,8	60x7	2015	1803	7,1	6,7		3
1967*	8,4	60x7	2336	2067	8,2	7,7		3

* Tipologia dotata di tre traversi
A richiesta sono disponibili pannelli di completamento con relative maggiorazioni