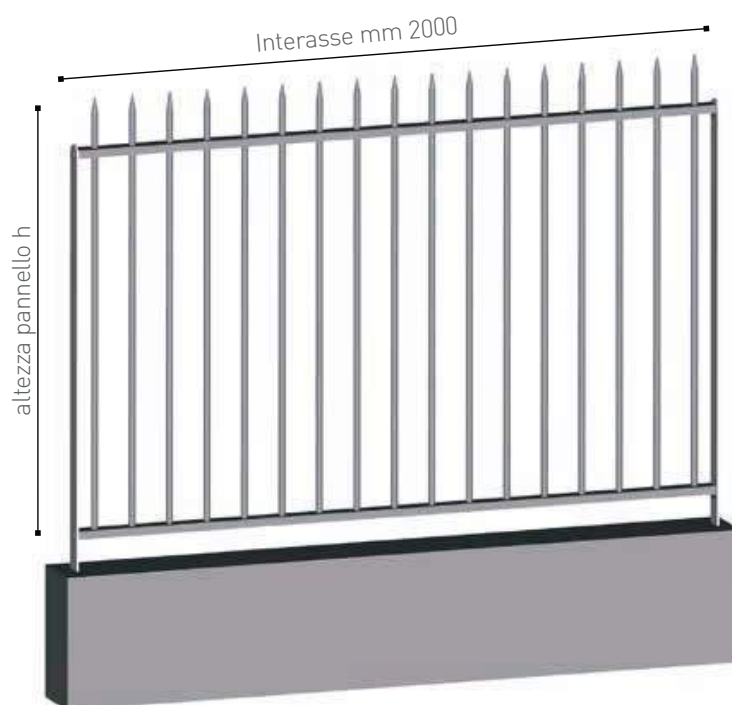
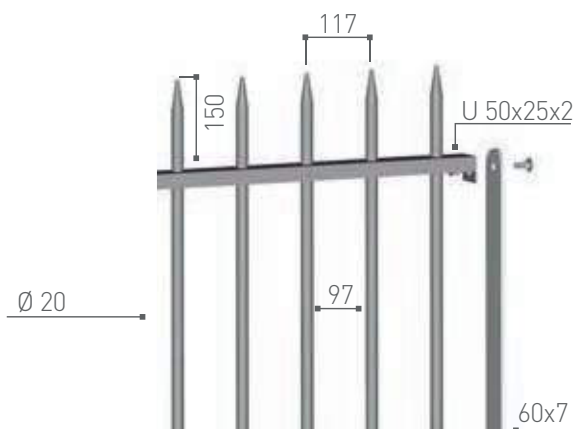
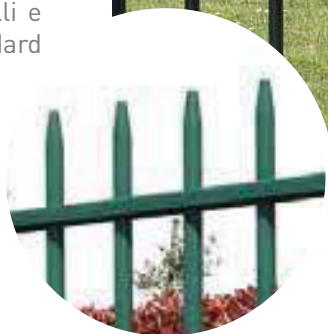


# BIANCALANCIA

Recinzione in profili tubolari verticali modello BIANCALANCIA della EMMEGI® costituita da pannelli modulari formati da una serie di profili tubolari verticali la cui sommità è caratterizzata

da una rastrematura a tronco di cono. I profili tubolari dal diametro di mm Ø 20 sono saldati a correnti orizzontali in profilato ad U 50x25x2 (per le altezze di mm 1853 e 2117 i pannelli hanno 3 traversi). Piantane in piatto da mm 60x7 dotate di opportune forature per l'aggancio dei pannelli e per la messa a terra della recinzione. Interasse standard mm 2000.



Materiale pannelli e piantane  
Acciaio S 235 JR UNI EN  
10025

Rivestimento  
Con resine poliestere su  
materiale zincato a caldo UNI  
EN ISO 1461

Bulloneria in acciaio inox AISI  
304 Antifurto TTQST M 10x30

Peso del pannello zincato,  
secondo l'altezza scelta  
Peso della piantana in piatto  
zincata secondo l'altezza  
scelta

PANNELLO 1993 mm - INTERASSE 2000 mm		PIANTANA	cementare	tassellare	PESO		PUNTI di FISSAGGIO
ALTEZZA mm	PESO Kg./m <sup>2</sup>	SEZIONE mm	LUNGHEZZA mm	LUNGHEZZA mm	Kg./Cad		n°
1061	8,9	60x7	1210	1011	4,2	4,0	2
1325	8,4	60x7	1494	1275	5,2	4,9	2
1457	8,2	60x7	1625	1407	5,7	5,4	2
1589	8,0	60x7	1758	1539	6,3	5,8	2
1853*	8,6	60x7	2015	1803	7,1	6,7	3
2117*	8,3	60x7	2336	2067	8,2	7,7	3

\* Tipologia dotata di tre traversi

A richiesta sono disponibili pannelli di completamento con relative maggiorazioni