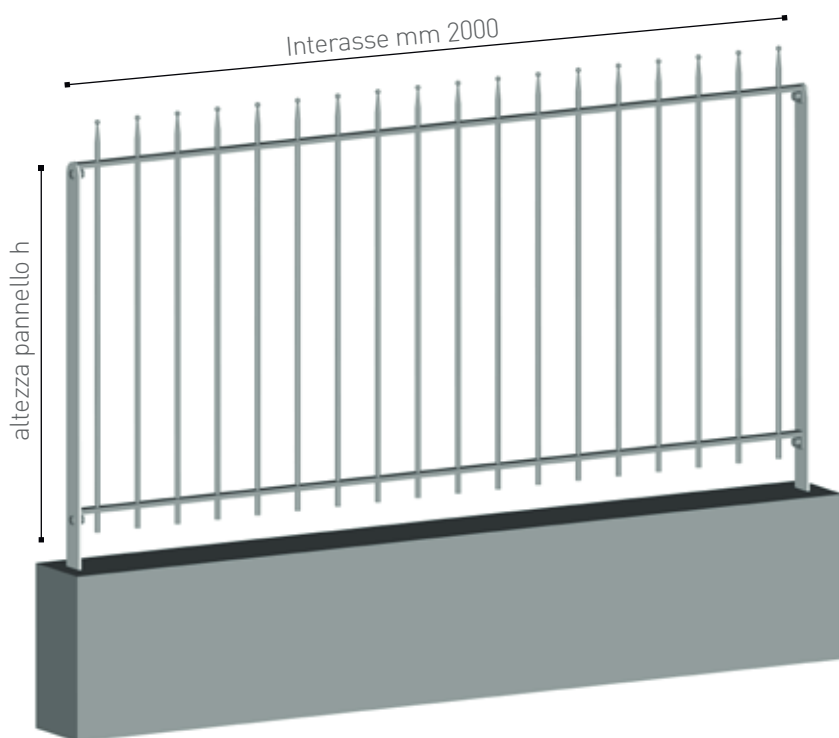
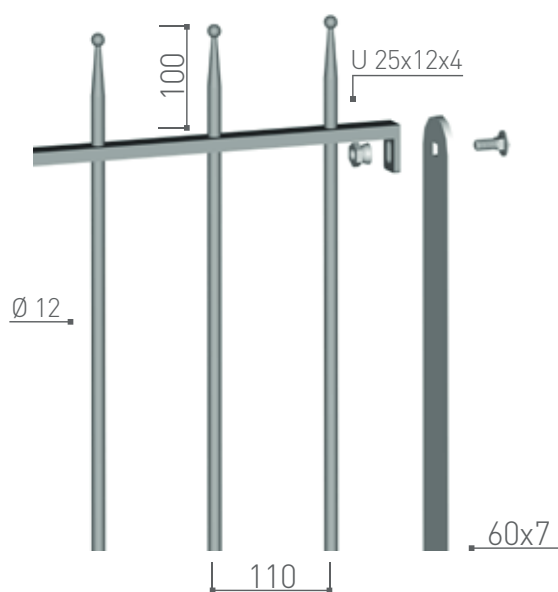


# ALTAVILLA

Recinzione in profili tubolari verticali modello ALTAVILLA della EMMEGI® costituita da pannelli modulari formati da una serie di profili in tondo pieno la cui sommità è caratterizzata da una rastrematura sormontata da sfere. I profili dal diametro di mm Ø 12 sono saldati a correnti orizzontali in profilato ad U 25x12x4. Piantane in piatto da mm 60x7 dotate di opportune forature per l'aggancio dei pannelli e per la messa a terra della recinzione. Interasse standard mm 2000.



Materiale pannelli e piantane  
Acciaio S 235 JR UNI EN  
10025

Rivestimento  
Con resine poliestere su  
materiale zincato a caldo UNI  
EN ISO 1461

Bulloneria in acciaio inox AISI  
304

TDE M 10x30 (standard)  
Antifurto TTQST M 10x30 (su  
richiesta)

Peso del pannello zincato,  
secondo l'altezza scelta  
Peso della piantana in piatto  
zincata secondo l'altezza  
scelta

INTERASSE 2000 mm		PIANTANA		PUNTI DI FISSAGGIO
DIMENSIONI	PESO Kg./Cad	LUNGHEZZA mm	PESO Kg./Cad	n°
600	14,5	840	3,0	2
800	18,4	1040	3,7	2
1000	21,0	1240	4,4	2
1200	24,2	1440	5,1	2
1500	29,5	1740	6,1	2

A richiesta sono disponibili pannelli di completamento con relative maggiorazioni